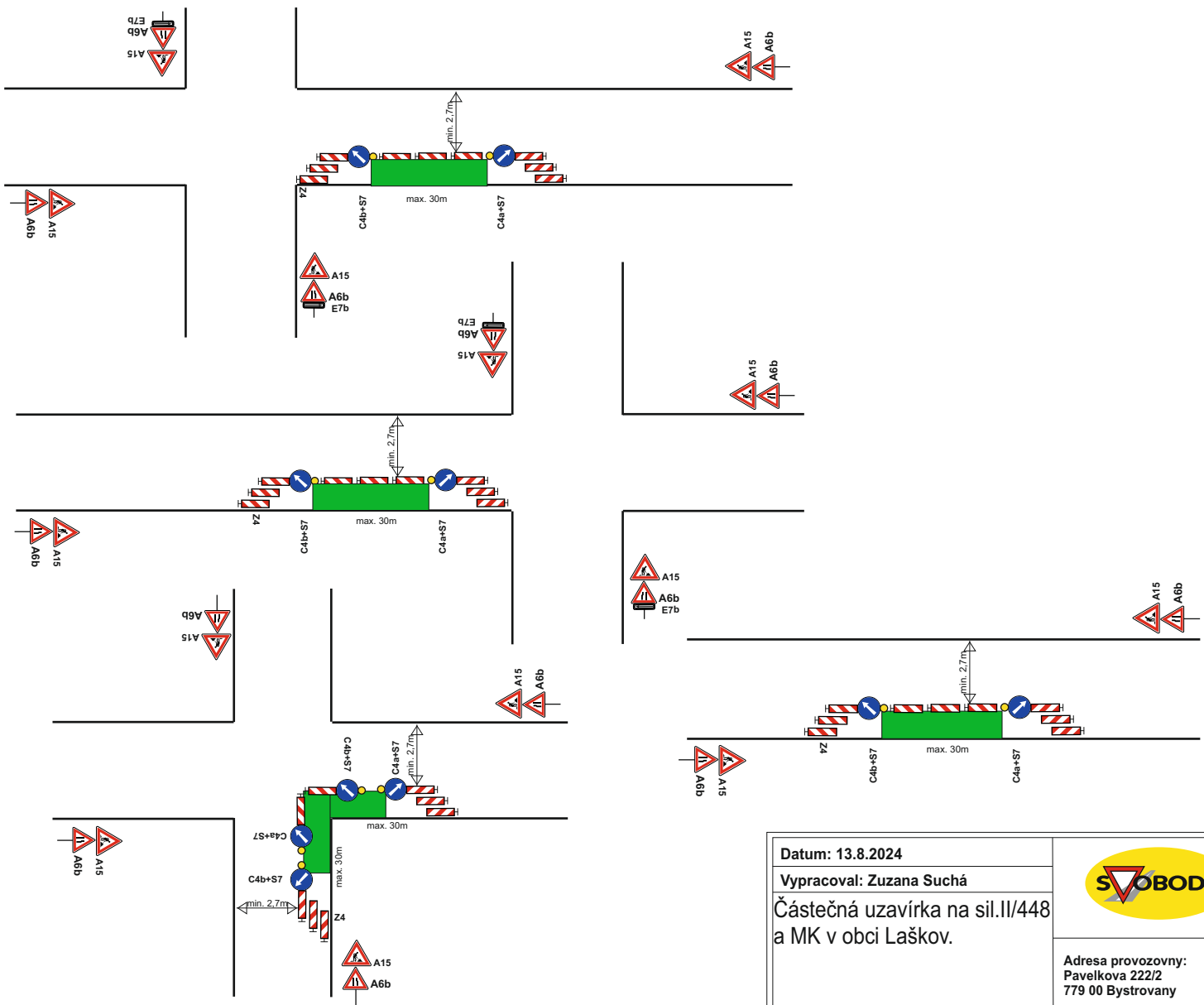



Částečná uzavírka na sil.II/448 a MK v obci Laškov.



ÚSEK ČÁSTEČNÉ UZAVÍRKY



Datum: 13.8.2024		
Vypracoval: Zuzana Suchá		
Částečná uzavírka na sil.II/448 a MK v obci Laškov.		
Adresa provozovny: Pavelkova 222/2 779 00 Bystrovany		